



الصفحة
1
6



الامتحان الوطني الموحد للبكالوريا
الدورة الاستدراكية 2010
الموضوع

5	المعامل:	RS27	الفيزياء والكيمياء	المادة:
3	مدة الإنجاز:	شعبة العلوم التجريبية مسلك علوم الحياة والأرض ومسلك العلوم الزراعية وشعبة العلوم والتكنولوجيات بمسلكها		الشعب(ة) أو المسلك:

◀ يسمح باستعمال الآلة الحاسبة العلمية غير القابلة للبرمجة

◀ تعطى التعابير الحرفية قبل إنجاز التطبيقات العددية

يتضمن موضوع الامتحان أربعة تمارين : تمرين في الكيمياء وثلاثة تمارين في الفيزياء

• الكيمياء: (7 نقط)

- تصنيع ميثانوات الإثيل

- دراسة العمود زنك/نيكل

• الفيزياء (13 نقطة)

○ التمرين 1 : النشاط الإشعاعي والتأريخ الجيولوجي (2,5 نقط)

○ التمرين 2 : (5,5 نقط)

- ثنائي القطب RL

- التذبذبات الحرة في دائرة RLC متوالية

○ التمرين 3 : المجموعة المتذبذبة { جسم صلب - نابض } (5 نقط)

الموضوع

التنقيط

الكيمياء (7 نقط): تصنيع ميثانوات الإثيل - دراسة العمود زنك/نيكل

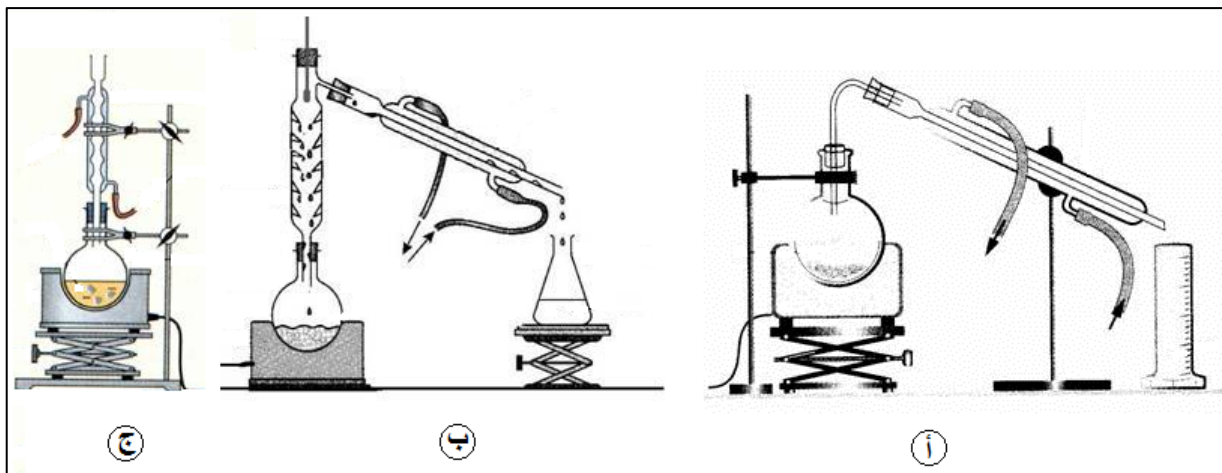
الجزء الأول: تصنيع ميثانوات الإثيل انطلاقا من حمض الميثانويك
حمض الميثانويك؛ حمض كربوكسيلي صيغته الكيميائية HCOOH يستعمل كمادة أولية لتصنيع الإستر
ميثانوات الإثيل، ذي رائحة عرق قصب السكر.
يهدف هذا الجزء إلى تحديد مردود تصنيع الإستر انطلاقا من حمض الميثانويك ومعرفة كيفية تحسين هذا
المردود.

قام أستاذ خلال حصة للأشغال التطبيقية بتحضير هذا الإستر مستعملا تركيب التسخين بالارتداد وخليطا
مكونا من $n = 0,3 \text{ mol}$ من حمض الميثانويك و $n = 0,3 \text{ mol}$ من الإيثانول $\text{C}_2\text{H}_5\text{OH}$ وبعض قطرات حمض
الكبريتيك وحصى خفان، فحصل على الكتلة $m = 14,8 \text{ g}$ من الإستر.

معطيات: $M(\text{H}) = 1 \text{ g} \cdot \text{mol}^{-1}$; $M(\text{C}) = 12 \text{ g} \cdot \text{mol}^{-1}$; $M(\text{O}) = 16 \text{ g} \cdot \text{mol}^{-1}$

1. عين من بين التراكيب التجريبية (أ) و (ب) و (ج) التالية، التركيب المستعمل لإنجاز هذا التحضير.

0.5



2. أكتب، مستعملا الصيغ نصف المنشورة، المعادلة الكيميائية للتفاعل المنمذج للأسترة.

0.75

3. انقل الجدول الوصفي أسفله إلى ورقة تحريرك وأتممه.

0.75

معادلة التفاعل		كميات المادة			
حالة المجموعة	تقدم التفاعل (mol)	(mol)			
بدئية	$x=0$				
وسيطية	x				
نهائية	x_f				

4. عبر عن ثابتة التوازن K المقرونة بالتفاعل المنمذج للأسترة، بدلالة n و x_f التقدم النهائي للتفاعل. تحقق

1

أن $K=4,0$.

5. أحسب مردود التحول.

0.5

6. تساءل الأستاذ عن كيفية تحسين مردود تصنيع ميثانوات الإثيل، فقدمت مجموعة من التلاميذ الاقتراحات التالية:

0.5

أ. إضافة كمية وافرة من حمض الكبريتيك المركز إلى المجموعة الكيميائية؛

ب. إزالة الماء المتكون؛

ج. تعويض حمض الميثانويك بأندريد الميثانويك.

الصفحة	RS27	الامتحان الوطني الموحد للبكالوريا - الدورة الاستدراكية 2010 - الموضوع - مادة: الفيزياء والكيمياء - شعبة العلوم التجريبية
3		مسلك علوم الحياة والأرض ومسلك العلوم الزراعية وشعبة العلوم والتكنولوجيات بمسلكها
6		

حدد، معطلا جوابك، كل اقتراح صحيح من بين الاقتراحات (أ) و (ب) و (ج).

الجزء الثاني: دراسة العمود زنك/نيكل

تستغل الطاقة الكهربائية التي تمنحها الأعمدة أو المركبات لتشغيل عدة أجهزة كهربائية. يهدف هذا الجزء إلى دراسة مثال من هذه الأعمدة : العمود زنك/نيكل.

لإنجاز العمود زنك/نيكل، خلال حصة للأشغال التطبيقية استعملت مجموعة من التلاميذ الأدوات والمحاليل التالية:

- كأس زجاجية تحتوي على الحجم $V_1=20\text{mL}$ من محلول مائي لنترات النيكل $\text{Ni}^{2+}(\text{aq}) + 2\text{NO}_3^-(\text{aq})$ تركيزه المولي $C_1=1,0 \cdot 10^{-1} \text{mol.L}^{-1}$ ؛

- كأس زجاجية تحتوي على الحجم $V_2=20\text{mL}$ من محلول مائي لكبريتات الزنك $\text{Zn}^{2+}(\text{aq}) + \text{SO}_4^{2-}(\text{aq})$ تركيزه المولي $C_2=5,0 \cdot 10^{-2} \text{mol.L}^{-1}$.

- سلك من الزنك وآخر من النيكل؛

- قنطرة ملحية.

معطيات: $M(\text{Zn}) = 65,4 \text{g.mol}^{-1}$ ؛ $1 \text{F} = 96500 \text{C.mol}^{-1}$

أنجز أحد التلاميذ دائرة كهربائية على التوالي باستعمال العمود زنك/نيكل وأمبيرمتر وموصل أومي، فلاحظ بعد غلق الدارة مرور تيار كهربائي في الأمبيرمتر منحاه خارج العمود من إلكترود النيكل نحو إلكترود الزنك، وشدته I ثابتة.

0.5

1. أعط التبيانة الاصطلاحية للعمود.

0.75

2. أكتب المعادلة الكيميائية المنمذجة للتحويل الحاصل أثناء اشتغال العمود.

0.75

3. بعد مدة زمنية $\Delta t=2\text{h}$ من الاشتغال أصبح العمود مستهلكا.

0.5

1.3. أنشئ الجدول الوصفي لتطور المجموعة الكيميائية.

0.5

2.3. حدد المتفاعل المحد، علما أن كتلة الجزء المغمور من سلك الزنك هي $m = 1,0\text{g}$.

0.5

3.3. أحسب قيمة الشدة I .

الفيزياء (13 نقطة)

التمرين 1 (2,5 نقط): النشاط الإشعاعي والتأريخ الجيولوجي

عند فوران بركان تكونت صخور بركانية يحتوي البعض منها على البوتاسيوم $^{40}_{19}\text{K}$ المشع الذي ينتج عن تفتته الأرجون $^{40}_{18}\text{Ar}$.

1. أعط تركيب نويدة البوتاسيوم $^{40}_{19}\text{K}$.

0.5

2. أكتب معادلة تفتت نويدة البوتاسيوم $^{40}_{19}\text{K}$ محددًا نوع الإشعاع المنبعث.

0.5

3. حدد قيمة λ ثابتة النشاط الإشعاعي للبوتاسيوم $^{40}_{19}\text{K}$ ، علما أن عمر النصف للبوتاسيوم 40 هو

0.5

$$t_{1/2} = 1,3 \cdot 10^9 \text{ans}$$

4. تحتوي عينة من الصخور البركانية المتكونة عند لحظة نعتبرها أصلا للتواريخ $t = 0$ على N_0 نويدة من

1

البوتاسيوم $^{40}_{19}\text{K}$ ولا تحتوي على الأرجون $^{40}_{18}\text{Ar}$.

بيّن تحليل نفس العينة من هذه الصخور عند لحظة t أنها تحتوي على $N_K = 4,49 \cdot 10^{19}$ نويدة من البوتاسيوم

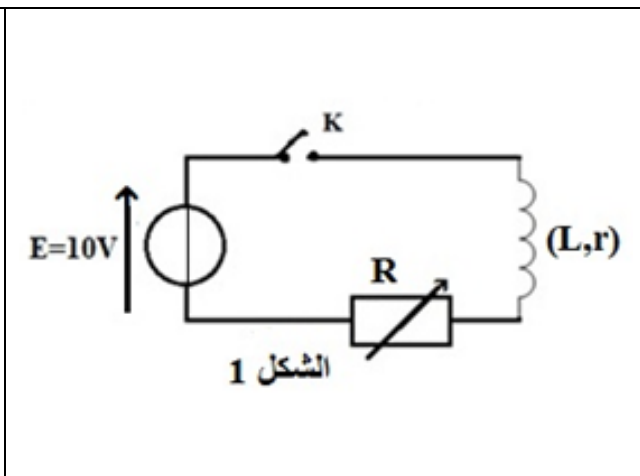
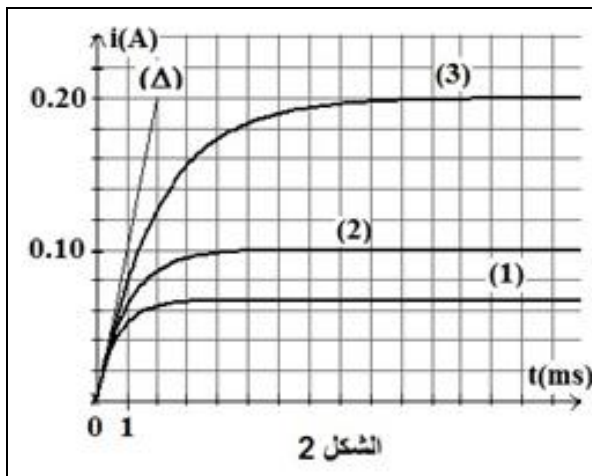
$^{40}_{19}K$ وعلى $N_{Ar} = 1,29.10^{17}$ نويدة من الأروغون $^{40}_{18}Ar$ ، حيث $N_0 = N_K + N_{Ar}$. حدد قيمة t عمر الصخور البركانية للعينة.

التمرين 2 (5,5 نقطة): ثنائي القطب RL - التذبذبات الحرة في دارة RLC متوالية

صادف أستاذ في المختبر وشيعة لا تحمل أية إشارة. أراد تحديد قيمة معامل التحريض L للوشيعة تجريبيا من خلال دراسة استجابة ثنائي القطب RL لرتبة توتر صاعدة، وكذا من خلال دراسة التذبذبات الحرة في دارة RLC متوالية.

1- استجابة ثنائي القطب RL لرتبة توتر صاعدة

لدراسة إقامة التيار في الوشيعة، أنجز الأستاذ التركيب التجريبي الممثل في الشكل 1. عند اللحظة $t=0$ ، أغلق الأستاذ قاطع التيار K ، وتتبع بواسطة جهاز مناسب تغيرات شدة التيار $i(t)$ المار في الوشيعة بدلالة الزمن بالنسبة لقيم مختلفة للمقاومة R . يُمثل الشكل 2 النتائج التجريبية المحصلة.



1.1. أعط اسمي النظامين اللذين يُبرزهما المنحنى 2 (الشكل 2).

2.1. المعادلة التفاضلية التي تحققها $i(t)$ تكتب: $\frac{di}{dt} + \frac{(R+r)}{L}i = \frac{E}{L}$. بين أن الشدة $i(t)$ تأخذ في النظام الدائم

$$I_0 = \frac{E}{R+r}$$

3.1. أنقل الجدول التالي إلى ورقة التحرير وأتممه.

140	90	40	قيمة $R(\Omega)$
			رقم المنحنى الموافق

4.1. باستغلال المنحنى (2) حدد قيمة r .

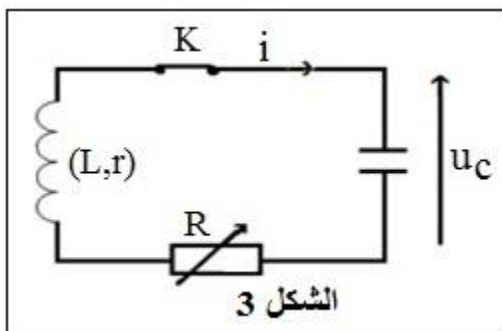
5.1. تعبير ثابتة الزمن τ لثنائي القطب RL هو $\tau = \frac{L}{R+r}$. باستعمال معادلة الأبعاد، بين أن بُعد τ هو الزمن.

6.1. حدد قيمة L ، علما أن (Δ) يمثل المماس للمنحنيات عند $t=0$.

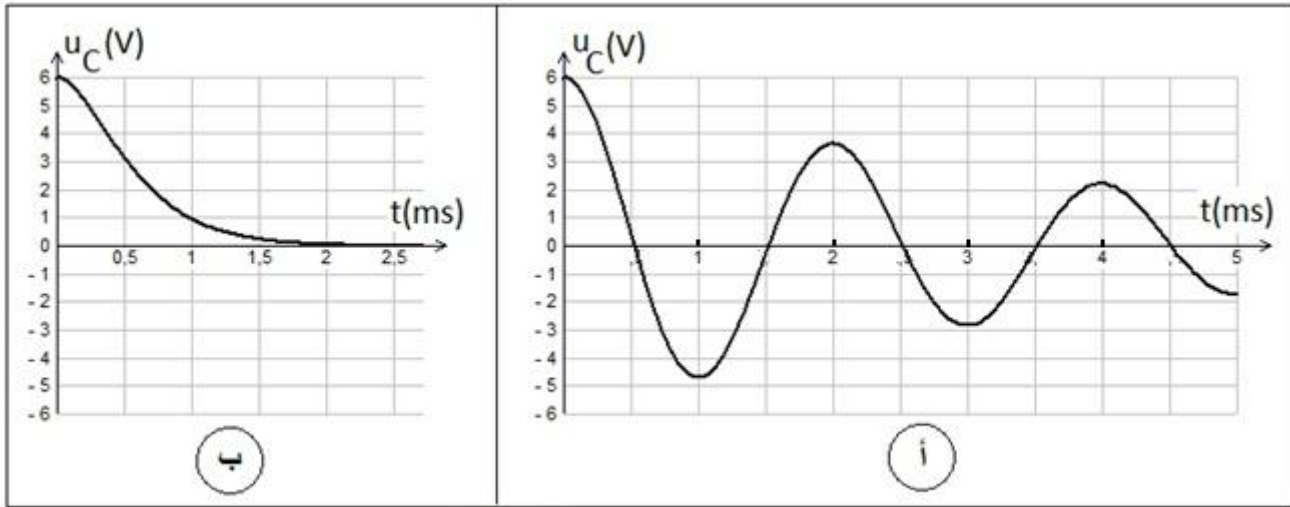
2. التذبذبات الحرة في دارة RLC متوالية

ركب الأستاذ عند اللحظة $t=0$ على التوالي مع الوشيعة المدروسة في الفقرة 1 والموصل الأومي ذي المقاومة R القابلة للضبط، مكثفا سعته $C=1\mu F$ ، مشحونا تحت توتر E ، وقاطعا للتيار K ، كما هو مبين في الشكل 3.

تتبع الأستاذ بواسطة راسم التذبذب الذاكراتي تغيرات التوتر $u_C(t)$



بين مربطي المكثف بدلالة الزمن بالنسبة لقيم مختلفة للمقاومة R. يعطي الشكل 4 النتائج التجريبية المحصلة (أنظر الصفحة 5/6).



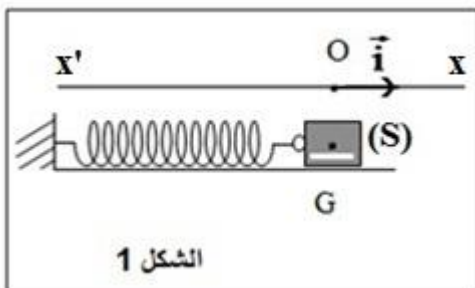
الشكل 4

- 1.2. اقرن بكل من المنحنيين (أ) و (ب) نظام التذبذبات الموافق.
- 2.2. أثبت المعادلة التفاضلية التي يحققها التوتر $u_C(t)$.
- 3.2. نعتبر أن شبه الدور T يقارب الدور الخاص T_0 للتذبذبات الكهربائية الحرة غير المخمدة. حدد من جديد قيمة L معامل التحريض للوشيجة.

0.5
0.75
0.75

التمرين 3 (5 نقط): المجموعة المتذبذبة {جسم صلب - نابض}

خلال حصة للأشغال التطبيقية قام التلاميذ بدراسة المجموعة المتذبذبة {جسم صلب- نابض أفقي}، قصد تحديد الصلابة K للنابض وإبراز سلوك نفس المجموعة من الناحية الطاقية.



1. التذبذبات الميكانيكية الحرة في حالة الخمود المهمل

تتكون المجموعة المتذبذبة من جسم صلب (S) مركز قصوره G وكتلته m، مثبت بطرف نابض أفقي لفاته غير متصلة وكتلته مهملة وصلابته K. الجسم (S) قابل للانزلاق بدون احتكاك على نضد هوائي أفقي (الشكل 1).

تمت إزاحة الجسم (S) أفقيا عن موضع توازنه بالمسافة x_m في المنحى الموجب للمعلم (O, \vec{i}) وتحريره بدون سرعة بدئية عند اللحظة $t=0$. عند التوازن يكون أفصول G عندما $(x_G = 0)$.

1.1. بتطبيق القانون الثاني لنيوتن، أثبت المعادلة التفاضلية التي يحققها الأفصول x لمركز القصور G.

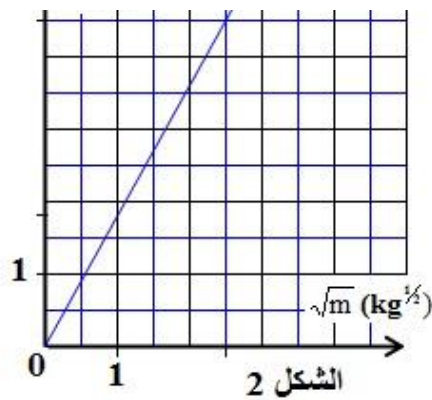
2.1. يكتب حل المعادلة التفاضلية كالتالي:

$$x(t) = x_m \cdot \cos\left(\frac{2\pi}{T_0} \cdot t + \varphi\right)$$

أوجد تعبير T_0 الدور الخاص للمتذبذب.

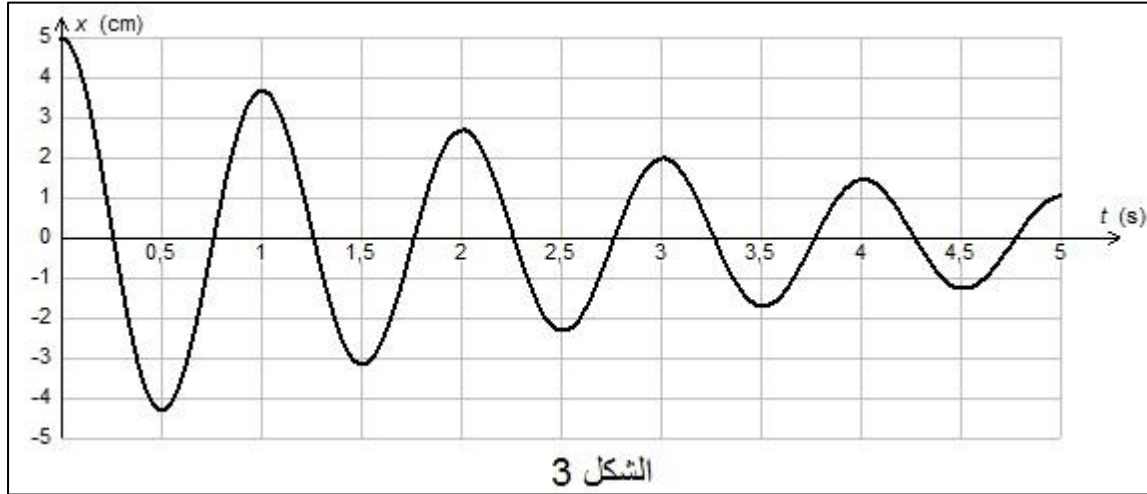
3.1. لدراسة تأثير الكتلة على قيمة الدور الخاص للمتذبذب، قام

1
0.75
0.75



التلاميذ بقياس T_0 بالنسبة لأجسام ذات كتل m مختلفة. مكنت النتائج التجريبية المحصلة من تمثيل تغيرات T_0 بدلالة \sqrt{m} (الشكل 2).
 حدد قيمة الصلابة K .
 2. التذبذبات الميكانيكية الحرة في حالة الخمود

خلال حركة المجموعة المتذبذبة {جسم صلب - نابض} تم بواسطة جهاز ملائم الحصول على مخطط المسافات الممثل في الشكل 3.



- 1.2. حدد صنف الخمود الذي يبرزه الشكل 3 .
- 2.2. أحسب $W(\vec{F})$ شغل القوة المطبقة من طرف النابض على (S) بين اللحظتين $t_1=0$ و $t_2=3s$.
- 3.2. أوجد قيمة $\Delta E_m = E_{m2} - E_{m1}$ تغير الطاقة الميكانيكية للمجموعة المتذبذبة بين اللحظتين t_1 و t_2 ، واعط تفسيراً للنتيجة المحصلة.

0.25

0.75

1,5